

# MOTOMAN GP10

Handling & Allgemeine Applikationen  
mit der GP-Serie



Der MOTOMAN GP10 ist ein schneller und äußerst präziser 6-Achsen-Industrieroboter mit einer Tragkraft von bis zu 10 kg. Mit einer Reichweite von 1.101 mm und einer sehr hohen Wiederholgenauigkeit von  $\pm 0,015$  mm eignet er sich ideal für Montageaufgaben, aber auch für universelle Handhabungsaufgaben, die Beschickung von CNC-Werkzeugmaschinen oder Verpackungsaufgaben. Sein modernes und schlankes Industriedesign minimiert den Platzbedarf am Einbauort.

Mit einem serienmäßig integrierten Ethernet-Kabel (Cat6A-kompatibel) kann er für eine Vielzahl von Anwendungen eingesetzt werden. So können moderne End-of-Arm-Tools wie intelligente Greifer oder Kameras direkt angeschlossen werden, ohne am Roboter separate Medienkabel verlegen zu müssen.

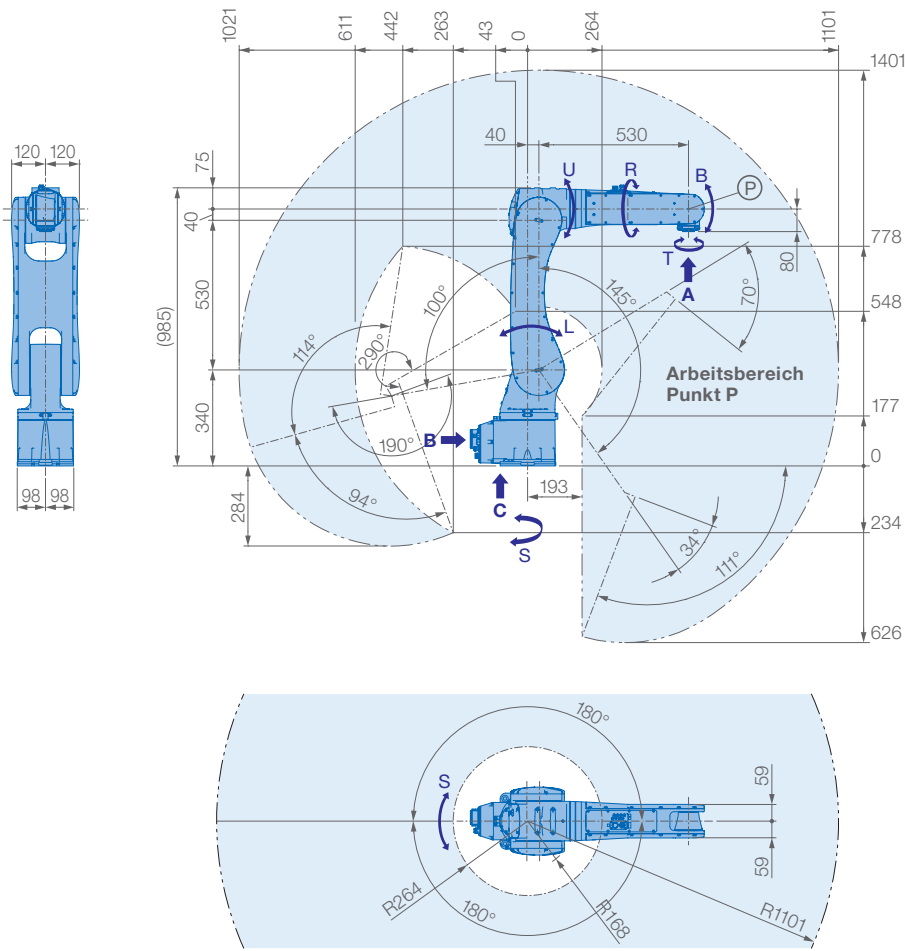
Mit den zahlreichen Funktionen der MOTOMAN YRC1000-Steuerung oder der kompakten MOTOMAN YRC1000micro-Steuerung eröffnet sich dem MOTOMAN GP10 eine Welt voller Möglichkeiten. In Verbindung mit dem herkömmlichen Teach-Pendant ist dieser Roboter ein zuverlässiger Partner im Maschinenbau. Mit dem innovativen Bedienkonzept des Smart Pendant bietet er einen hervorragenden Einstieg in die industrielle Automatisierung.

Die hohe Schutzklasse IP67 ermöglicht den Einsatz des Handling-Roboters auch unter rauen Arbeitsbedingungen.

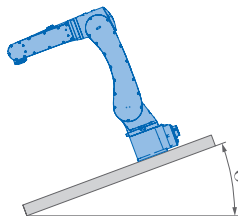
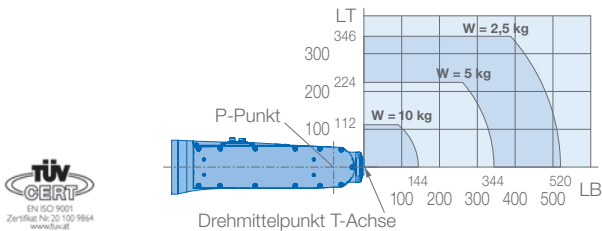
Weitere Varianten mit spezieller anti-korrosiver Beschichtung für Einsatzfälle unter aggressiven Umgebungsbedingungen oder integriertem Force Sensor-Kabel sind auf Anfrage erhältlich.

## VORTEILE IM ÜBERBLICK

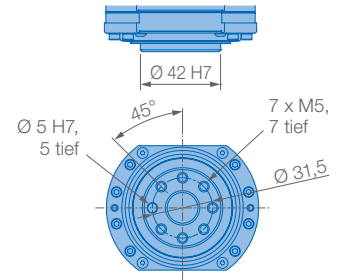
- Hohe Performance dank neuem, leistungsstarken Servomotoren-Design
- Zuverlässiger IP67-Schutz aller Roboterachsen
- Leichtes, kompaktes Design für minimalen Platzbedarf
- Reduzierte Störkonturen durch optimiertes Design
- Einfache Inbetriebnahme und Wartung
- Ideal für Logistik-, Verpackungs-, Handhabungsanwendungen sowie Maschinenbedienung



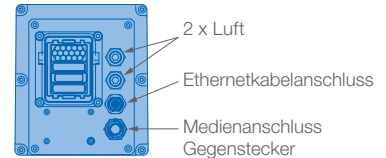
Traglastdiagramm



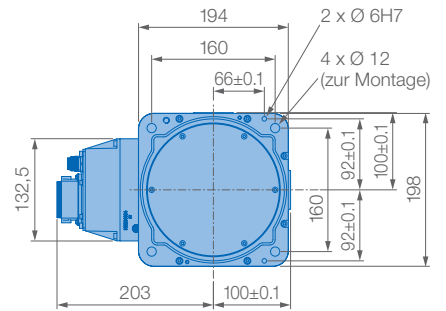
Ansicht A



Ansicht B



Ansicht C



Montagemöglichkeiten: Boden, Decke, Wand, geneigt\*  
IP-Schutzklasse: IP67 (alle Achsen)

\* Geneigte Montage unter Berücksichtigung des Winkels, siehe Tabelle unten

Roboter-Neigungswinkel $\theta$ [Grad]	S-Achsen-Arbeitsbereich $\theta$ [Grad]
$0 \leq \theta \leq 30$	$\pm 180$ max.
$30 < \theta \leq 35$	$\pm 60$ max.
$35 < \theta \leq 45$	$\pm 45$ max.
$45 < \theta$	$\pm 30$ max.

Technische Daten GP10

Achsen	Maximaler Arbeitsbereich [°]	Maximale Geschwindigkeit [°/s]	Maximales Drehmoment [Nm]	Maximales Trägheitsmoment [kg · m <sup>2</sup> ]	Anzahl gesteuerter Achsen	6
S	$\pm 180$	300	–	–	Max. Traglast [kg]	10
L	+145/–100	250	–	–	Wiederholgenauigkeit [mm]	$\pm 0,015$
U	+190/–70	340	–	–	Max. Arbeitsbereich R [mm]	1101
R	$\pm 190$	500	22	0,9	Zulässige Temperatur [°C]	0 bis +45
B	+225/–45	470	22	0,9	Zulässige Luftfeuchtigkeit [%]	20 – 80
T	$\pm 360$	800	11	0,3	Gewicht des Roboters [kg]	59
					Mittlere Anschlußleistung [kVA]	1

Robotics Division

YASKAWA Europe GmbH  
Yaskawastraße 1  
85391 Allershausen  
Tel. +49 (0) 8166/90-0  
Fax +49 (0) 8166/90-103  
robotics@yaskawa.eu  
www.yaskawa.eu

YASKAWA Headquarters  
Academy und Vertriebsniederlassung

YASKAWA Europe GmbH  
Philipp-Reis-Straße 6  
65795 Hattersheim am Main  
Tel. +49 (0) 6196/77725-0  
Fax +49 (0) 6196/77725-39

Alle Zeichnungsmaße in mm. Technische Änderungen vorbehalten.  
Maßstäbliche Daten können unter robotics@yaskawa.eu angefordert werden.

YR-1-06VX10-A00  
A-09-2025, A-Nr. 231072

